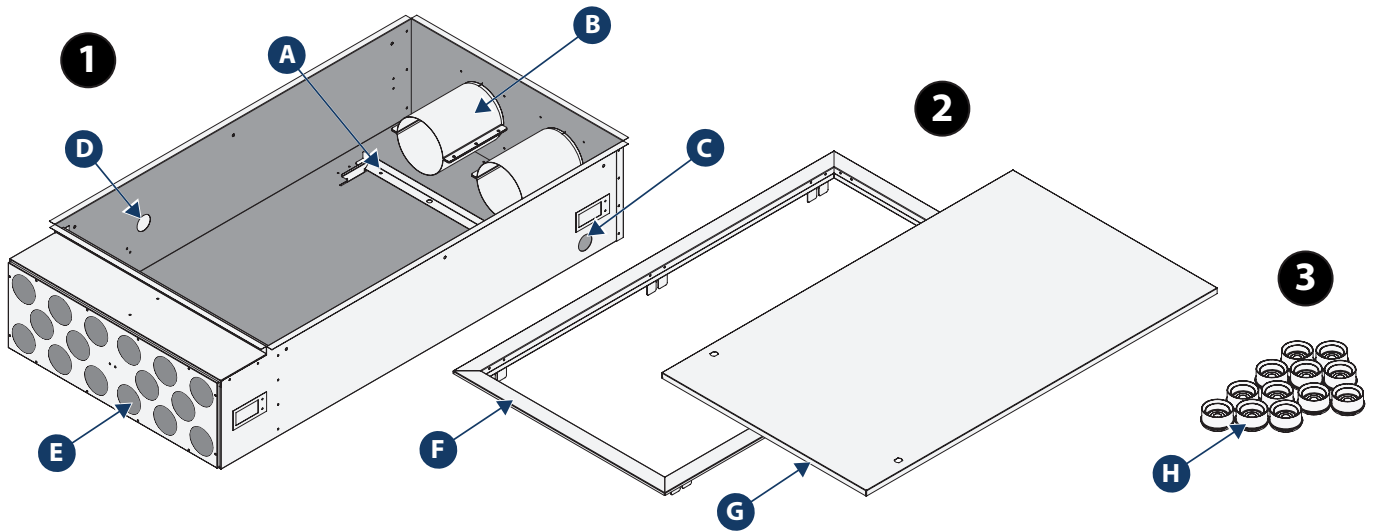
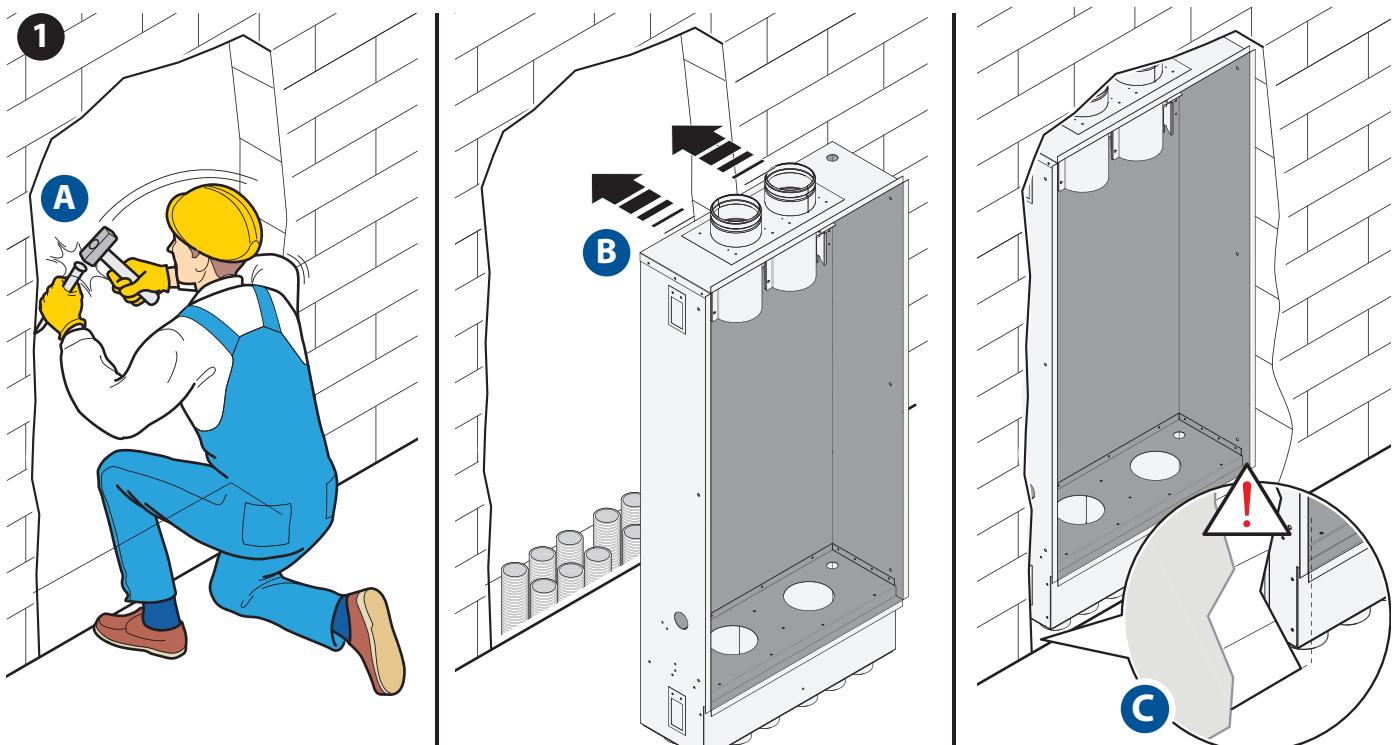


SCHEDA INSTALLAZIONE | INSTALLATION SHEET
RECESSED COMPONENTS FOR WHRI UNITS - COMPONENTI PER L' INCASSO DELL' UNITA' WHRI


		Description	Descrizione	Cod.
1	A	Bracket for fixing WHRI units	Staffa per fissaggio unità WHRI	7045546
	B	Connecting collars with WHRI units	Collari di raccordo con unità WHRI	
	C	Power and Control cables passage	Passaggio cavi alimentazione e controllo	
	D	Condensate discharge outlet	Uscita scarico condensa	
	E	Plate with closed pre-holes for air connections	Piastra con pre-fori chiusi per attacchi aria	
2	F	External frame for wall/recessed box fitting	Cornice esterna di raccordo parete/controcassa	7045536
	G	Front Panel	Pannello Frontale	
3	H	Adaptor for Duo White pipe Ø 75 mm	Raccordo per tubo Duo White Ø 75 mm	7045548
		Adaptor for Duo White pipe Ø 90 mm	Raccordo per tubo Duo White Ø 90 mm	7045549

INSTALLATION EXAMPLE - ESEMPIO DI INSTALLAZIONE


SCHEDA INSTALLAZIONE | INSTALLATION SHEET

AERAILIC FLOWS OF THE WHRI UNIT - FLUSSI AERAILICI DELL'UNITÀ WHRI



INGRESSO ARIA ESTERNA
FRESH AIR INLET



ESPULSIONE ARIA
EXHAUST AIR



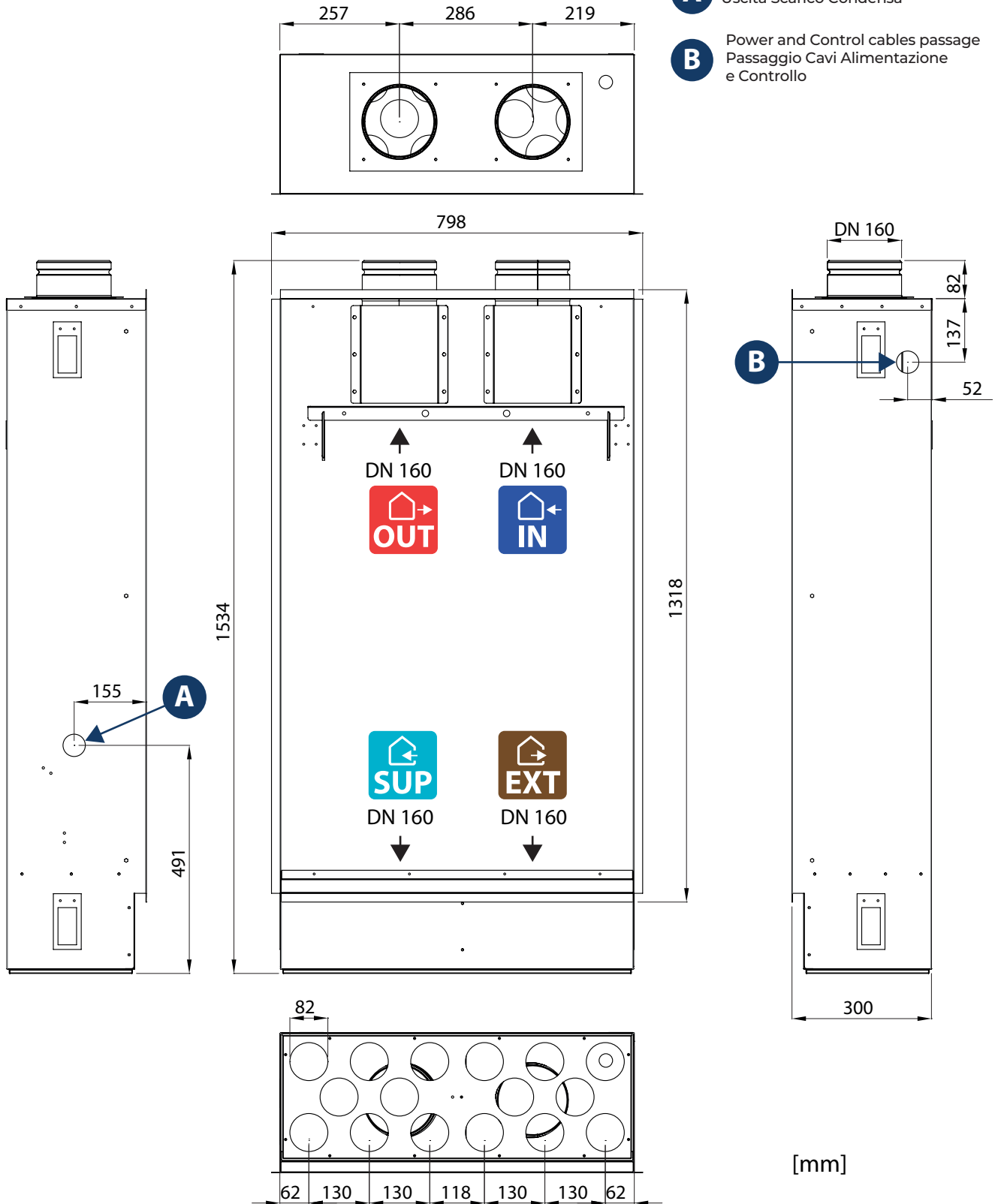
ESTRAZIONE ARIA VIZIATA
STALE AIR EXTRACTION



IMMISSIONE ARIA
SUPPLY AIR

A Condensate Discharge Outlet
Uscita Scarico Condensa

B Power and Control cables passage
Passaggio Cavi Alimentazione
e Controllo



[mm]

